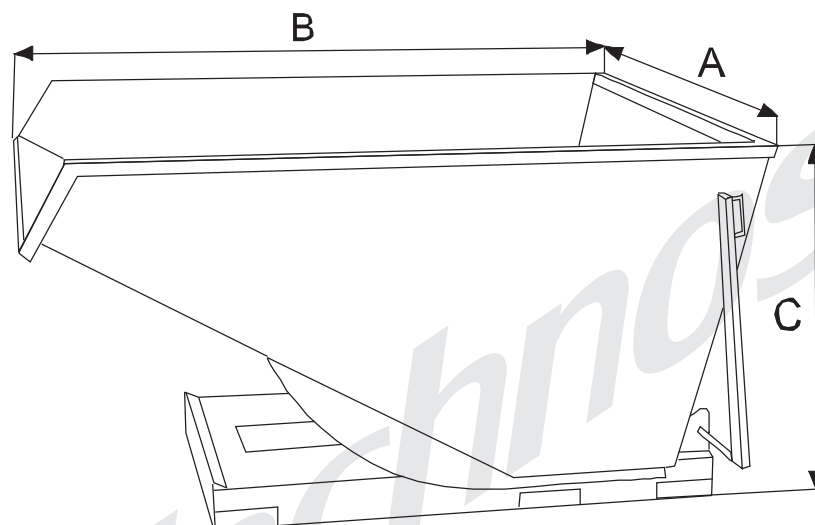
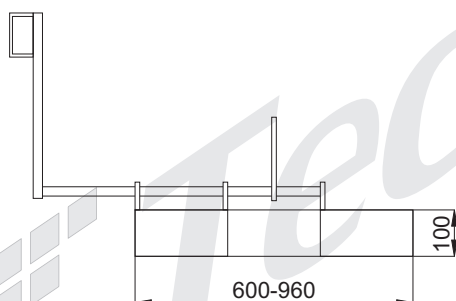


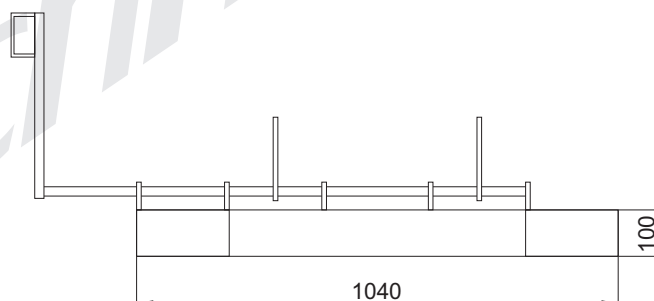
Kontener samowyladowczy typoszeregu 0,5 m³ - 2,5 m³


Pojemność m ³	A - szer.	B - dł.	C - wys.	Waga kg
0,5 m ³	860 mm	1300 mm	760 mm	165 kg
0,7 m ³	1060 mm	1450 mm	860 mm	185 kg
1,0 m ³	1320 mm	1650 mm	960 mm	205 kg
1,3 m ³	1320 mm	1850 mm	1170 mm	285 kg
1,6 m ³	1570 mm	1850 mm	1170 mm	315 kg
2,2 m ³	2080 mm	1900 mm	1200 mm	355 kg
2,5 m ³	2080 mm	1970 mm	1300 mm	385 kg

Dopuszczalna ładowność kontenera z blachy 3/4mm 1200 kg



Podstawa kontenera
 0,5 m³ - 1,0 m³
 600 mm rozstaw paleciaka



Podstawa kontenera
 1,3 m³ - 2,5 m³